

Supporti per fotocellule

LINEA **FM**

SUPPORTI PER FOTOCELLULE

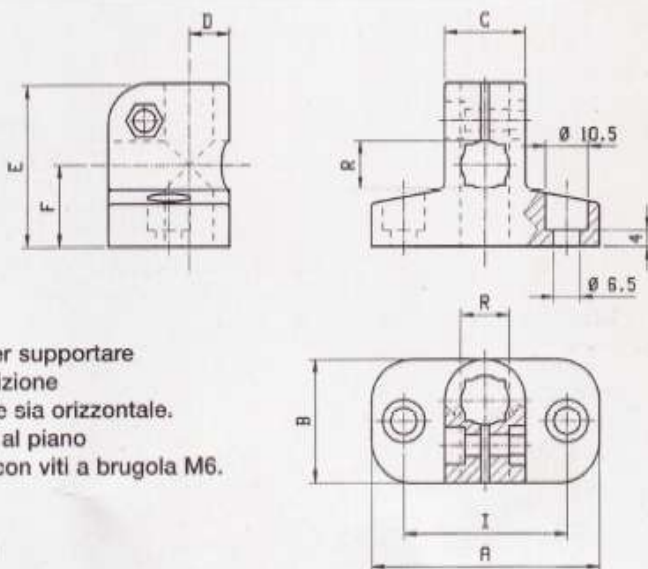
Sono una soluzione particolarmente elegante e funzionale per l'applicazione di vari tipi di fotocellule, sensori di prossimità e catarifrangenti, ovunque ci sia qualcosa in movimento.

Prodotti in materiale termoplastico, poliammide caricato con fibre di vetro color nero, prevedono attacchi per steli \varnothing 10, 12 e 14.

La sede per \varnothing 12 consente anche il bloccaggio del trafilato quadro 10 x 10 di nostra fornitura.



SUPPORTO BASE



Studiato per supportare steli in posizione sia verticale sia orizzontale. Il fissaggio al piano è previsto con viti a brugola M6.

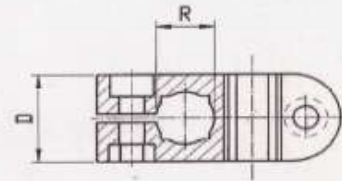
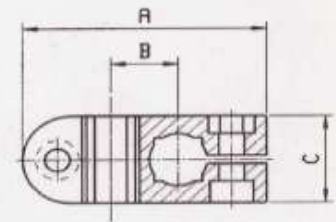
Peso: 34 g

Codice	R Attacco per stelo	A mm	B mm	C mm	D mm	E mm	F mm	I mm
FMF 100002001	\varnothing 10	56,4	30	20	9,95	39,9	19,9	40,2
FMF 100002001/A	\varnothing 12 o \varnothing 10	56,4	30	20	9,95	39,9	19,9	40,2
FMF 100002001/B	\varnothing 14	56,4	30	20	10	40	19,9	40,6

MORSETTO 90°



Elemento previsto per composizioni ortogonali e di strutture modulari.



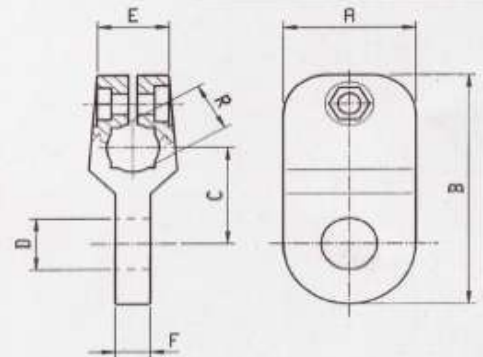
Peso: 25 g

Codice	R Attacco per stelo	A mm	B mm	C mm	D mm
FMF 100002002	Ø 10	49	13,6	19,9	19,9
FMF 100002002/A	Ø 12 o Ø 10	49	13,6	19,9	19,9
FMF 100002002/B	Ø 14	49	14,3	19,9	19,9

SUPPORTO Sede Ø 12,7 / 19



Particolari che permettono di fissare fotocellule, magneti o sensori di prossimità di forma cilindrica.



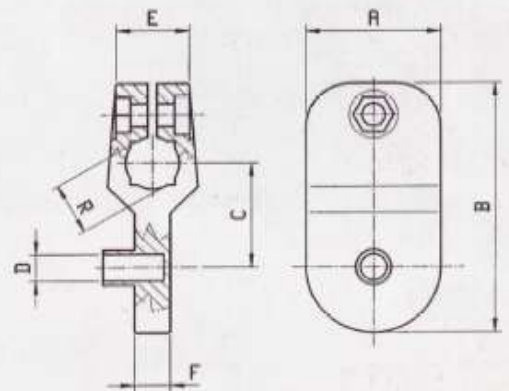
Peso: 24 g

Codice	R Attacco per stelo	A mm	B mm	C mm	D mm	E mm	F mm
FMF 100002005	Ø 10	30	57,2	24	12,7	16,3	8
FMF 100002005/A	Ø 12 - Ø 10	30	57,2	24	12,7	16,3	8
FMF 100002005/B	Ø 14	30	57,2	24	12,7	16,3	8
FMF 100002003	Ø 10	30	56,5	24	19	16,3	8
FMF 100002003/A	Ø 12 - Ø 10	30	56,5	24	19	16,3	8
FMF 100002003/B	Ø 14	30	57	24	19	16,3	8,1

SUPPORTO Sede Ø 6



Elemento previsto principalmente per l'applicazione di catarifrangenti.



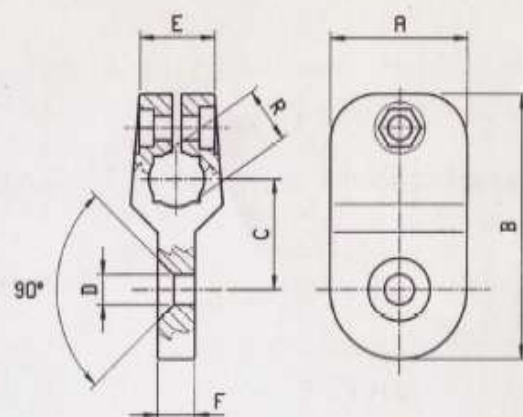
Peso: 24 g

Codice	R Attacco per stelo	A mm	B mm	C mm	D mm	E mm	F mm
FMF 100002004	Ø 10	30,5	57,2	24	Ø 6	16,3	8
FMF 100002004/A	Ø 12 - Ø 10	30,5	57,2	24	Ø 6	16,3	8
FMF 100002004/B	Ø 14	30,5	57,2	24	Ø 6	16,3	8

SUPPORTO Sede vite TSP M6



Particolare
che combinato con vite
a testa svasata
piana M6 (UNI 5933),
permette di sostenere
vari elementi.



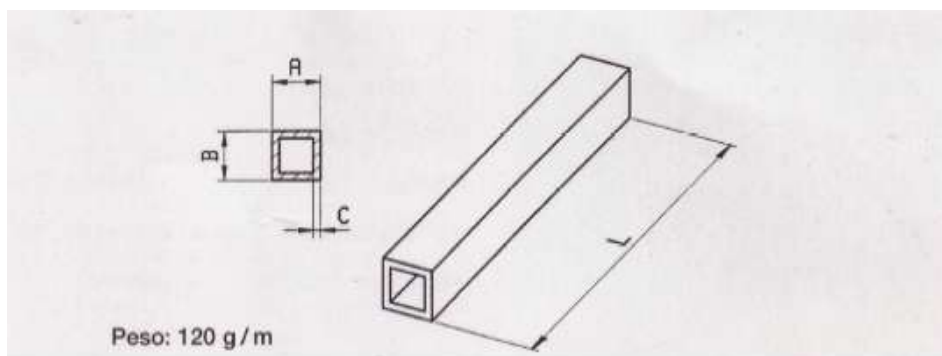
Peso: 24 g

Codice	R Attacco per stelo	A mm	B mm	C mm	D mm	E mm	F mm
FMF 100002006	Ø 10	30	57,2	24	Ø 6,5	16,3	8
FMF 100002006/A	Ø 12 - Ø 10	30	57,2	24	Ø 6,5	16,3	8
FMF 100002006/B	Ø 14	30	57,2	24	Ø 6,5	16,3	8

TRAFILATO

Realizzato in alluminio anodizzato(6060TS),
è disponibile in barre con lunghezze 6000 mm
oppure 3000 mm. (U.M.=m), ma può essere
fornito anche con lunghezze a richiesta
per quantità da concordare (U.M.= N°).

È la soluzione ideale per realizzare steli
che garantiscono un fissaggio sicuro e per
contenere il cavo elettrico all'interno.



Peso: 120 g / m



Codice	A mm	B mm	C mm	L mm
FMG 400009				a richiesta
FMG 400009/A	10	10	1,5	309
FMG 400009/B	10	10	1,5	389
FMG 400009/C	10	10	1,5	489